



**ТРЕХФАЗНЫЙ
ЭНЕРГОСБЕРЕГАЮЩИЙ НОРМАЛИЗАТОР
ПЕРЕМЕННОГО НАПРЯЖЕНИЯ**

NORMEL серии ESSV-I

ТЕХНИЧЕСКИЙ ПАСПОРТ

Уважаемый потребитель!
Просим Вас внимательно изучить
настоящее руководство и соблюдать
его требования, для правильной и
безопасной эксплуатации оборудования
«NORMEL» серии ESSV-I

СОДЕРЖАНИЕ

НАЗНАЧЕНИЕ И УСЛОВИЯ ЭКСПЛУАТАЦИИ	5
КОМПЛЕКТНОСТЬ	6
ТЕХНИЧЕСКИЕ ХАРАКТЕРИСТИКИ	6
КОДИРОВКА ИЗДЕЛИЙ	7
НОМЕНКЛАТУРА ИЗДЕЛИЙ	8
МЕРЫ БЕЗОПАСНОСТИ И ПРЕДУПРЕЖДЕНИЯ	9
ПОДГОТОВКА К РАБОТЕ, ПОДКЛЮЧЕНИЕ И ВВОД В ЭКСПЛУАТАЦИЮ	10
ВВОД В ЭКСПЛУАТАЦИЮ ПОСЛЕ ОТКЛЮЧЕНИЯ АВТОМАТИКИ	12
ТЕХНИЧЕСКОЕ ОБСЛУЖИВАНИЕ	13
ПРАВИЛА ТРАНСПОРТИРОВКИ И ХРАНЕНИЯ	14
ГАРАНТИИ ИЗГОТОВИТЕЛЯ	14
РЕКОМЕНДАЦИИ ПО УСТРАНЕНИЮ ВОЗМОЖНЫХ НЕИСПРАВНОСТЕЙ	16
ГАРАНТИЙНЫЙ ТАЛОН	18

Настоящий технический паспорт является документом, удостоверяющим гарантированные предприятием-изготовителем основные параметры, технические характеристики трехфазного энергосберегающего нормализатора переменного напряжения NORMEL серии ESSV-I и позволяющим ознакомиться с порядком подключения и обслуживания, а также правилами его безопасной эксплуатации.

ВНИМАНИЕ!

В подключенном к сети нормализаторе присутствует опасное для жизни напряжение. К работе с нормализатором допускаются лица, изучившие настоящее руководство и правила электробезопасности при работе с электроустановками напряжением до 1000В.

Для подключения нормализатора к электросети рекомендуем воспользоваться услугами квалифицированного и аттестованного специалиста или монтажной организации.

НАЗНАЧЕНИЕ И УСЛОВИЯ ЭКСПЛУАТАЦИИ

Нормализатор предназначен для питания различного электрооборудования, устройств и приборов нормализованным трехфазным напряжением синусоидальной формы в условиях несоответствия напряжения питающей сети требованиям ГОСТ 54149-2010.

Нормализатор подключается к питающей сети переменного напряжения 380В/400В частотой 50Гц/60Гц. Изделие не искажает параметров питающей сети. Нормализатор обеспечен высокоэффективной функцией защиты от перенапряжения сети.

УСЛОВИЯ ЭКСПЛУАТАЦИИ:

окружающая среда невзрывоопасная, не содержащая токопроводящей пыли, агрессивных паров и газов в концентрациях, разрушающих металлы и изоляцию;

– отсутствие повышенной вибрации, тряски, ударов;

– диапазон температур окружающей среды, С.....от -40 до 50;

– относительная влажность воздуха при температуре 25 °С, %, не более.....90;

– атмосферное давление,кПа.....100±4;

– степень защиты нормализатора по ГОСТ14254-96...Р30 (негерметизирован).

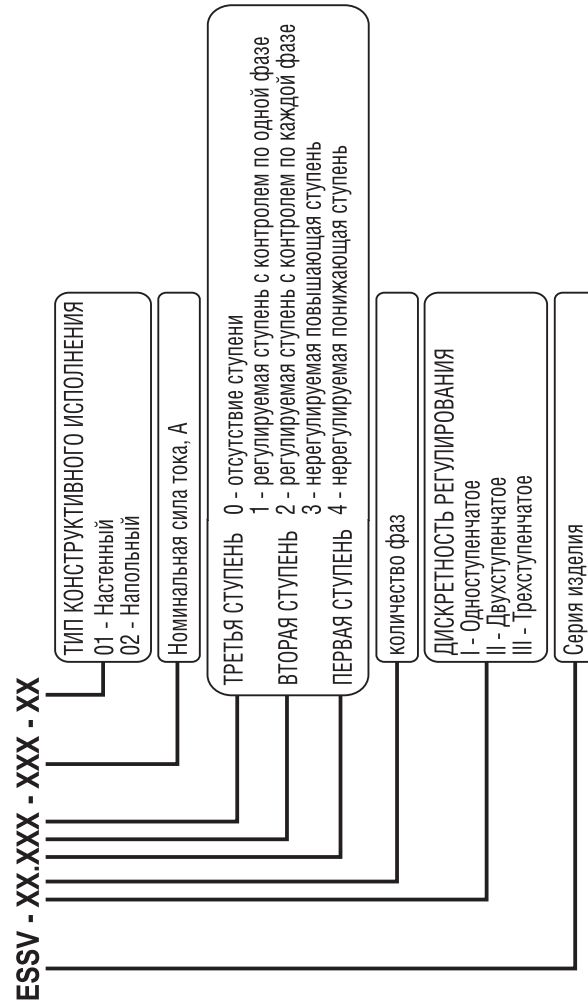
КОМПЛЕКТНОСТЬ

Наименование	Количество
Энергосберегающий нормализатор переменного напряжения NORMEL серии ESSV-I	1
Комплект коммутационных наконечников и гильз	1
Технический паспорт	1
Упаковка.	1

ТЕХНИЧЕСКИЕ ХАРАКТЕРИСТИКИ

- напряжение в питающей сети, В.400/380;
- частота, Гц.....60/50;
- ток нагрузки на фазу, А.....от 30 до 500
- КПД, %, не менее.....99,7;
- вид нагрузки.....любой;
- система фильтров бескоммутационная, непрерывно действующая при любых входных параметрах сетиесть;
- коммутационное быстродействие, мс..... не более 20;
- защита от токов перегрузки и коротких замыканий.....есть;
- вид климатического исполнения изделия.....по ГОСТ 15150-69 УХЛ4;
- степень защиты оболочкой по ГОСТ 14254-96 категория от IP-20 до IP-66.

КОДИРОВКА ИЗДЕЛИЙ



Например:

Нормализатор одноступенчатый номинальной мощностью 110 кВа и номинальным током 160А имеет следующую кодировку: ESSV-I 3.200-160-02

НОМЕНКЛАТУРА ИЗДЕЛИЙ

Серия ESSV-I Нормализатор трехфазный одноступенчатый с контролем напряжения по каждой фазе						
Тип	Номинальный ток, А	Максимальная мощность нагрузки, кВа	Диапазон входного напряжения сети, В	Габаритные размеры, мм	Вес, кг	
ESSV-I 3.200-050-02	50	35	170÷260	890x750x350	80	
ESSV-I 3.200-080-02	80	55	170÷260	890x750x350	92	
ESSV-I 3.200-130-02	130	85	170÷260	890x750x350	101	
ESSV-I 3.200-160-02	160	110	170÷260	890x750x350	118	
ESSV-I 3.200-205-02	205	135	170÷260	890x750x350	133	
ESSV-I 3.200-250-02	260	165	170÷260	890x750x350	140	
ESSV-I 3.200-330-02	330	220	170÷260	1040x900x450	195	
ESSV-I 3.200-415-02	415	270	170÷260	1040x900x450	198	
ESSV-I 3.200-500-02	500	330	170÷260	1040x900x450	140	

МЕРЫ БЕЗОПАСНОСТИ И ПРЕДУПРЕЖДЕНИЯ

Обслуживание нормализатора серии ESSV-I должно производиться с обязательным соблюдением всех требований техники безопасности при работе с электрическими установками, а также при выполнении всех указаний настоящего руководства.

Обслуживающий персонал, связанный с подключением, эксплуатацией, техническим обслуживанием нормализатора, должен иметь не ниже IV группы допуска по электробезопасности для работ с напряжением до 1000В, производить работы по наряду или распоряжению, в соответствии с правилами технической эксплуатации электроустановок потребителей.

Для подключения нормализатора сетевая проводка потребителя должна иметь устройство для разрыва цепей фазных и нулевого проводников питания.

ЗАПРЕЩАЕТСЯ:

- хранить, устанавливать и эксплуатировать нормализатор в помещениях со взрывоопасной или химически активной средой, способной разрушить металл и изоляционные материалы, в помещениях со строительным мусором и пылью, вблизи емкостей со легковоспламеняющимися жидкостями;
- подключать и эксплуатировать нормализатор без организации заземления в соответствии с требованиями ПУЭ;
- использовать один и тот же провод в качестве заземляющего и нулевого;
- эксплуатировать нормализатор при наличии деформаций деталей корпуса, появлении дыма или запаха, характерного для горячей изоляции, появлении повышенного шума или вибрации, при поврежденных соединениях, при нечеткой фиксации автоматических выключателей во временном положении;
- проводить любые работы, связанные со вскрытием корпуса, без отключения нормализатора от сети;
- нарушать защитные пломбы и вносить структурные изменения в компоновку нормализатора;

- эксплуатировать нормализатор на нагрузках, превышающих его паспортные характеристики;
- эксплуатировать нормализатор со снятой или открытой дверью оболочки;
- размещать посторонние предметы на внешней поверхности и внутри оболочки нормализатора;
- ограничивать доступ к нормализатору, приводящий к невозможности полного раскрытия двери оболочки.

ПОДГОТОВКА К РАБОТЕ, ПОДКЛЮЧЕНИЕ И ВВОД В ЭКСПЛУАТАЦИЮ

- 1) перед подключением нормализатора необходимо убедиться в отсутствии механических повреждений его корпуса и внутренних компонентов;
- 2) если транспортировка и хранение проводились при отрицательных температурах окружающей среды, перед монтажом следует выдержать нормализатор в месте установки для предотвращения появления конденсата не менее 2 (двух) часов с открытой дверью оболочки;
- 3) установить нормализатор на горизонтальной, ровной, твердой поверхности в специально отведенном для него месте, обеспечивающем свободный доступ к устройству для его подключения и проведения технического обслуживания;
- 4) монтаж и ввод в эксплуатацию нормализатора должны производиться квалифицированным персоналом с соблюдением требований технического паспорта, ПУЭ, правил ТБ, в соответствии со схемой подключения;
- 5) в целях безопасного проведения монтажных работ отключить питающую сеть;
- 6) перед включением корпус нормализатора заземлить проводом сечением в соответствии с требованиями ПУЭ, глава 1.7.126;
- 7) провод N, подключаемый к нормализатору, должен иметь сечение не менее 6 мм²;
- 8) сечение силовых и заземляющих проводов выбираются в соответствии с величиной номинального тока на основании требований ПУЭ, главы 1.3.11, 1.7.126;
- 9) подключить коммутационное устройство нагрузки (защитный автомат,

- рубильник) к выходному клеммному блоку «Нагрузка 380 В»;
- 10) подключить линию питания на верхние контакты вводного автомата Q_S «Сеть 380 В»;
- 11) защитный автомат Q_A должен находиться в положении «Включено»;
- 12) подать питание на верхние контакты вводного автомата Q_S «Сеть 380 В»;
- 13) установить автоматический выключатель Q_S в положение «Включен»;
- 14) коммутационные автоматы Q₁, Q₂, Q₃, расположенные на панели управления, установить в положение «Включен»;
- 15) через 1(одну) минуту подать питание на нагрузку;
- 16) выход нормализатора на рабочий режим подтверждается горячей зеленой индикацией «Нормализация» на верхней кромке оболочки нормализатора.

ВНИМАНИЕ!

Изделие ESSV-I выполнено в соответствии с ПЭУ глава 1.7.2, пункт № 4 «Электроустановки напряжением до 1кВ с изолированной нейтралью». Для работы в сетях с глухозаземленной нейтралью установить штатную перемычку между нулевой «N» и заземляющей «Pe» шинками, расположенными на панели управления в нижней правой ее части.

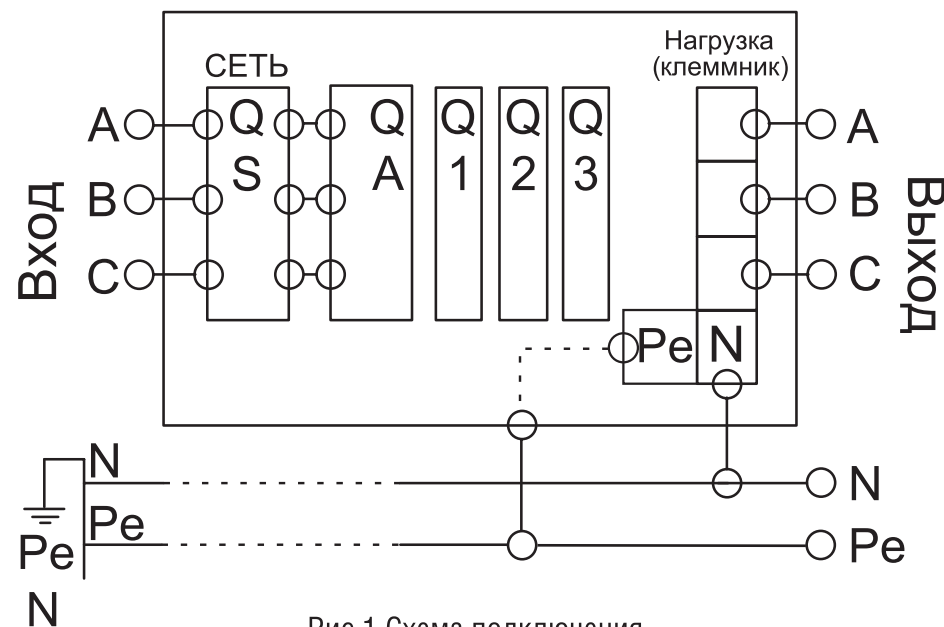


Рис.1 Схема подключения

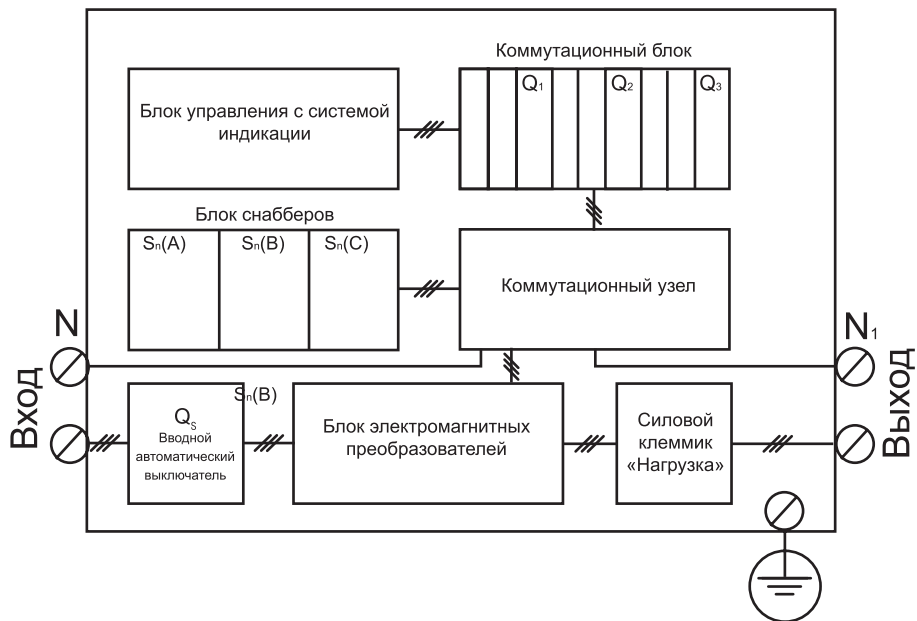


Рис.2 Блок-схема нормализатора

ВВОД В ЭКСПЛУАТАЦИЮ ПОСЛЕ ОТКЛЮЧЕНИЯ АВТОМАТИКИ

Причиной отключения автоматического выключателя Q_A , находящегося в верхней левой части панели управления, является любой тип короткого замыкания, произошедшего на периферии нормализатора, или его перегрузка, превышающая паспортные характеристики.

Данный режим подтверждается горячей красной индикацией «Отключение автоматики» на верхней кромке оболочки нормализатора.

Для повторного введения нормализатора в эксплуатацию необходимо произвести действия в следующем порядке:

- обесточить линию питания нормализатора;
- установить вводной автомат Q_S в положение «Выключен»;
- обнаружить и устранить причину аварийного отключения;
- провести замеры уровней изоляции питающей линии и электропотребителей;

- произвести визуальный осмотр внутренней части нормализатора и убедиться в отсутствии поврежденных элементов;
- выключить автоматы управления Q_1, Q_2, Q_3 ;
- включить автоматический выключатель Q_A ;
- подать питание на вводной автоматический выключатель Q_S ;
- включить автоматический выключатель Q_S ;
- включить автоматы управления Q_1, Q_2, Q_3 ;
- через 1 (одну) минуту подать питание на нагрузку;
- подтверждением рабочего режима нормализатора является включенная индикация «Нормализация», зеленого цвета;
- через 10 (десять) секунд после выхода нормализатора на рабочий режим включить электропотребители.

ВНИМАНИЕ!

Категорически запрещается проводить любые манипуляции с автоматическими выключателями Q_1, Q_2, Q_3 при работающем на нагрузку нормализаторе!

ТЕХНИЧЕСКОЕ ОБСЛУЖИВАНИЕ

В период эксплуатации нормализатора обслуживающий персонал, не реже одного раза в 6 (шесть) месяцев, должен проводить техническое обслуживание нормализатора, которое включает:

- осмотр нормализатора и подключенных к нему проводов с целью выявления их повреждений;
- протяжку силовых клеммных соединений;
- удаление пыли и грязи с поверхностей нормализатора сухой ветошью или щеткой.

ВНИМАНИЕ!

Использование абразивных материалов, синтетических моющих средств, химических растворителей может привести к повреждению поверхности корпуса, элементов управления и индикации нормализатора.

Попадание жидкостей или посторонних предметов внутрь нормализатора может привести к выходу его из строя.

ПРАВИЛА ТРАНСПОРТИРОВКИ И ХРАНЕНИЯ

Транспортировка должна производиться в упаковке предприятия-изготовителя любым видом наземного (в закрытых негерметизированных отсеках), речного, морского, воздушного (в закрытых герметизированных отсеках) транспорта без ограничения расстояния и скорости, допустимых для данного вида транспорта.

Нормализатор должен храниться в таре предприятия-изготовителя при относительной влажности воздуха до 90% в вентилируемых помещениях при отсутствии в воздухе кислотных паров и газов, вредно воздействующих на материалы, применяемые в конструкции нормализатора.

ГАРАНТИИ ИЗГОТОВИТЕЛЯ

Предприятие-изготовитель гарантирует безотказную работу нормализатора при соблюдении потребителем условий эксплуатации, транспортирования, хранения в соответствии с требованиями, указанными в данном техническом паспорте.

Гарантийный срок эксплуатации нормализатора 12 (двенадцать) месяцев с момента продажи.

В течение указанного срока предприятие-изготовитель производит бесплатный гарантийный ремонт нормализатора.

Гарантийный ремонт не производится в следующих случаях:

- несоблюдения правил хранения, транспортирования, установки и эксплуатации, установленных настоящим техническим паспортом;
- нарушение целостности пломб;
- наличии на корпусе нормализатора механических повреждений, следов химических веществ и попадания внутрь инородных предметов;
- ремонта нормализатора неуполномоченными на это предприятием-изготовителем лицами и организациями, его разборки и других, не предусмотренных данным руководством, вмешательств;
- при ущербе вследствие обстоятельств непреодолимой силы (стихии, пожара, молнии и т.д.); использование изделия не по назначению.

Предприятие-изготовитель не возмещает ущерб за дефекты, возникшие в период гарантийного срока не по его вине.

Предприятие-изготовитель не несет ответственности за ущерб здоровью и собственности, если он вызван несоблюдением норм установки и эксплуатации, предусмотренных данным техническим паспортом.

Предприятие-изготовитель оставляет за собой право проведения платного ремонта вместо гарантийного с уведомлением клиента, если при вскрытии нормализатора обнаружены неисправности, возникновение которых могло быть вызвано:

- попаданием внутрь жидкости или посторонних предметов;
- эксплуатацией нормализатора в условиях проникновения строительной грязи и пыли;
- жизнедеятельностью грызунов, птиц и насекомых.

Строгое соблюдение требований и рекомендаций, указанных в настоящем техническом паспорте, обеспечит бесперебойную работу нормализатора.

РЕКОМЕНДАЦИИ ПО УСТРАНЕНИЮ ВОЗМОЖНЫХ НЕИСПРАВНОСТЕЙ

Проблема	Возможные причины	Рекомендации
1. Срабатывание вводного автомата Q _с .	1. Короткое замыкание любого типа на периферии нормализатора серии ESSV-I (нагрузка).	1. Снять напряжение с нормализатора, обнаружить и устранить короткое замыкание на его периферии (в нагрузке).
	2. Перегрузка нормализатора более чем на 20%.	
2. Срабатывание защитного автомата Q _А на панели управления.	1. Неправильная последовательность ввода нормализатора в эксплуатацию.	1. Произвести включение в соответствии с инструкцией, расположенной на внутренней поверхности двери оболочки.
	2. Превышение допустимых импульсных (пусковых) токов в нагрузке.	2. В случае повторного срабатывания защитного автомата Q _А в процессе последующей эксплуатации, после штатного перезапуска нормализатора уточнить параметры нагрузки.
3. Не горит индикатор «сеть» на блоке питания PS-1111.	1. Отсутствие напряжения на двух фазах, поступающих на блок питания PS-1111	1. Проверить коммутационные соединения.
4. Не горит индикатор «питание» на блоке управления BVC-3x380-1003.	1. Неисправность блока питания PS-1111.	1. Проверить коммутационные соединения.
	2. Неисправность блока управления BVC-3x380-1003.	2. Обратиться в службу технической поддержки завода-изготовителя.*
5. Не горит мигающий индикатор «работа» на блоке управления BVC-3x380-1003.	1. Входное напряжение «вышло» из рабочего диапазона $170V \pm 2B \leq U_{раб} \leq 260V \pm 2B$.	1. Скорректировать уровни фазных напряжений со стороны питающей линии путем обращения в энергоснабжающую организацию.
	2. Неисправность блока управления BVC-3x380-1003.	2. Обратиться в службу технической поддержки завода-изготовителя.

*Служба технической поддержки:

Тел.: (383) 209-06-45, факс: (383) 209-06-47, e-mail: info@normel.ru

Режимы пофазной индикации блока управления (БУ BVC-3x380-1003)

Фаза	Визуальное оповещение	Уровень входного фазного напряжения
1.Фаза А	1.Горит красный светодиод $\otimes U \uparrow$	$U_{фА} \geq 222 V \pm 1 V$
	2.Горит зеленый светодиод $\otimes U \downarrow$	$U_{фА} \leq 210 V \pm 1 V$
	3.Не горят оба светодиода	$212 V \pm 1 V \leq U_{фА} \leq 222 V \pm 1 V$
Фазы В и С работают аналогично		

ГАРАНТИЙНЫЙ ТАЛОН

Наименование товара: **ЭНЕРГОСБЕРЕГАЮЩИЙ НОРМАЛИЗАТОР
ПЕРЕМЕННОГО НАПРЯЖЕНИЯ NORMEL СЕРИИ ESSV-I**

Марка, артикул: _____

Количество: _____

Серийный номер: _____

Наименование предприятия-производителя: _____

Дата выпуска: _____

Подпись и печать предприятия-производителя: _____

┌ — — — ┐
| *Штамп о приемке* |
| *ОТК* |
└ — — — ┘

┌ — — — ┐
| *Штамп или печать* |
| *организации-продавца* |
└ — — — ┘

Дата продажи: _____

Подпись: _____

С условиями гарантии СОГЛАСЕН: _____

ПОКУПАТЕЛЬ _____ (подпись)

Гарантийный срок - 12 (двенадцать) месяцев с даты продажи изделия

Для заметок

ООО «АВЭК»

630049, г. Новосибирск,
Красный проспект, 220,
корпус 14а, офис 204

Почтовый адрес: 630049,
г.Новосибирск, а/я №14

Тел.: 7 (383) 209-06-45

7 (383) 209-06-48

7 (383) 209-06-49

Факс: 7 (383) 209-06-47

info@normel.ru

www.normel.ru